

# STUDIO TS

- + wlot kurzu możliwy z prawej i lewej strony
- + wylot możliwy również do wnętrza pomieszczenia
- + filtracja cykloniczna bezworkowa
- + zmywalny wkład filtracyjny z poliestru
- + współpraca z panelem REMOTE
- + SOFT START łagodny rozruch turbiny
- + ergonomiczne uchwyty ułatwiające otwieranie.

di



CMTS1

CMTS2

CMTS4



## Akcesoria dodatkowe



### CM8890 - Zestaw panel REMOTE

Panel przeznaczony do montażu na ścianie obok jednostki. Sygnalizacja upływu określonego czasu zalecanego dla opróżnienia zbiornika kurzowego lub oczyszczenia wkładu filtracyjnego. Reset anomalii.



Panel przeznaczony do montażu na ścianie w dowolnym miejscu budynku. Sygnalizacja upływu określonego czasu zalecanego dla opróżnienia zbiornika kurzowego lub oczyszczenia wkładu filtracyjnego. Reset anomalii.



### CM835 - Tłumik hałasu

Wymiary: 30cm x 10cm



### CM640 - Adapter wylotu powietrza

Umożliwia podłączenie wylotu powietrza na zewnątrz budynku. Opcjonalne dla jednostek TS1, TS2



### CM832 - Wkład filtracyjny

Dla jednostki TS2; Jednostka zawiera już 1 szt.

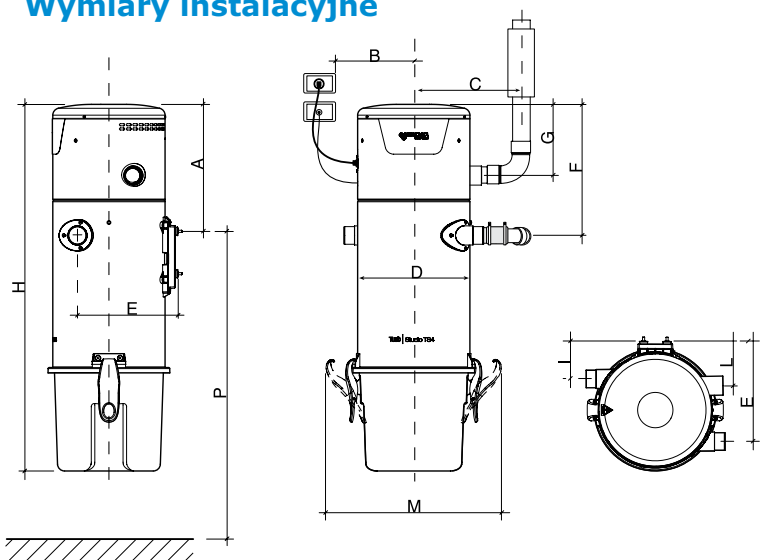
### CM828 - Wkład filtracyjny

Dla jednostek TS2 oraz TS4; Jednostka zawiera już 1 szt.

# DANE TECHNICZNE STUDIO TS

Typ		STUDIO TS		
Model		TS1	TS2	TS4
Symbol		CMTS1	CMTS2	CMTS4
Kod celny		85086000		
Zasilanie	Volt (Vac)	220/240	220/240	220/240
Moc silnika	Watts (W)	1.260	1.600	1.650
Częstotliwość	Hz	50/60	50/60	50/60
Poziom izolacji	IP	20	20	20
Obroty silnika	obr./min	43.507	46.480	29.892
Poziom hałasu	dB	57	55,6	58
Stopnie turbiny	n°	1	1	2
Zasilanie gniazd	Volt (V)	12	12	12
Moc ssąca	Air Watts	504	653	690
Przepływ powietrza	m³/h	207	195	238
Podciśnienie	mbar	270	313	320
Powierzchnia filtra	cm²	4.000	8.000	8.000
Wkład filtracyjny	materiał	POLIESTERE		
Pojemność zbiornika kurzu litry		15	15	23
Zbiornik kurzu	materiał	POLIPROPILENE		
Wysokość	cm	64	90	103
średnica	cm	28	28	32
Masa	kg	13	16	18
Zgodny z REMOTE CM8890	SI	SI	SI	SI
Zgodny z zestawem WI-FI CM186	SI	SI	SI	SI
Rozruch Soft Strat	SI	SI	SI	SI
Wlot kurzu z obydwu stron $\phi 50$	SI	SI	SI	SI
Wylot kurzu z prawej strony $\phi 50$	SI*	SI*	SI	SI
Zalecana maks ilość gniazd	n°	5	8	14
Zalecana maks odległość od gniazda	m	25/30	30/35	40/45
Zalecana maks powierzchnia	m²	100	150	350

## Wymiary instalacyjne



LEGENDA	mm.	TS1	TS2	TS4
A		143	298	360
B		400	400	350
C		330	330	260
D		280	280	320
E		250	250	280
F		314	321	370
G		124	124	200
H		650	900	1040
I		90	90	100
L		100	100	125
M		47	47	51
P (zalecana)		1400	1500	1500



## Podłączenia

1. Linia wyrzutu powietrza  $\phi 50$
2. Linia wlotu kurzu  $\phi 50$
3. Linia sterowania 12V
4. Linia zasilania 240V
5. Puszki gniazd

