

PERFETTO INOX TXA system APF w standardzie

- + korpus wykonany ze stali nierdzewnej AISI304
- + APF automatyczne wibracyjne oczyszczanie filtra
- + gniazdo zintegrowane na korpusie jednostki
- + wlot kurzu możliwy z prawej i lewej strony
- + wylot powietrza możliwy z prawej lub lewej strony
- + wylot możliwy również do wnętrza pomieszczenia
- + montaż możliwy również na zewnątrz budynku
- + filtracja cykloniczna bezworkowa
- + zmywalny wkład filtracyjny z poliestru
- + wyświetlacz ciekłokrystaliczny cyfrowy AVI
- + sygnalizacja właściwości oraz stanu systemu
- + ustawianie parametrów działania na panelu jednostki
- + współpraca z systemem MODBUS
- + współpraca z panelem REMOTE
- + SOFT START łagodny rozruch turbiny



Akcesoria dodatkowe



CMT800 - Dynamic Control Display

Sygnalizuje parametry działania oraz w czasie rzeczywistym stan systemu. Wskazuje poziom zapełnienia zbiornika kurzu, nasycenie wkładu filtracyjnego oraz anomalie w pracy urządzenia. Przeznaczony do montażu na ścianie w dowolnym miejscu domu.



CMT820 - Tubo-Link

Monitoruje za pomocą smartfona, w czasie rzeczywistym parametry działania oraz bieżący stan systemu. Umożliwia reset systemu. Połączenie następuje poprzez internet lub WIFI



CM835 - Tłumik hałasu

Wymiary: 30cm x 10cm
Jednostka zawiera już 1 szt.



CM982 - Wkład filtracyjny PRECISION

Dla jednostki TX2A; Jednostka zawiera już 1 szt.

CM983 - Wkład filtracyjny PRECISION

Dla jednostek TX3A oraz TX4A; Jednostka zawiera już 1 szt.



CM984 - Worki Clean Bag sztuk 5

Dla jednostek TX1A; TP1A; TP1; TX2A; TP2A; TP2. Jednostka zawiera już 1 szt.

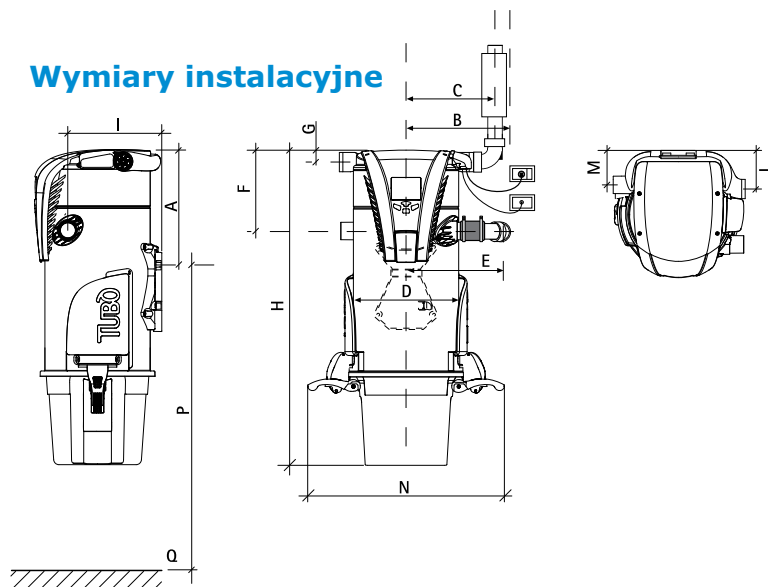
CM985 - Worki Clean Bag sztuk 5

Dla jednostek TX3A; TP3A; TP3; TX4A; TP4A; TP4. Jednostka zawiera już 1 szt.

DANE TECHNICZNE PERFETTO INOX TXA

Typ		PERFETTO INOX TXA		
Model		TX2A	TX3A	TX4A
Symbol		CMTX2A	CMTX3A	CMTX4A
Kod celny		85086000		
Zasilanie	Volt (Vac)	220/240	220/240	220/240
Moc silnika	Watts (W)	1.600	1.350	1.590
Częstotliwość	Hz	50/60	50/60	50/60
Poziom izolacji	IP	IP55	IP45	IP45
Obroty silnika	obr./min	46.480	29.892	31.672
Poziom hałasu	dB	63	64	64,5
Stopnie turbiny	n°	1	3	3
Zasilanie gniazd	Volt (V)	12	12	12
Moc ssąca	Air Watts	653	526	566
Przepływ powietrza	m³/h	195	174	168
Podciśnienie	mbar	313	374	415
Powierzchnia filtra	cm²	8.200	12.300	12.300
Wkład filtracyjny	materiał	POLIESTERE		
Pojemność zbiornika kurzu litry		13,5	22	22
Zbiornik kurzu	materiał	POLIPROPILENE		
Wysokość	cm	90	115	115
średnica	cm	30	34	34
Masa	kg	13,8	17,3	17,3
Zgodny z TUBO link CMT820		TAK	TAK	TAK
Zgodny z panelem CMT800		TAK	TAK	TAK
Zgodny z zestawem WI-FI CM187		TAK	TAK	TAK
Rozruch Soft Strat		TAK	TAK	TAK
Wlot kurzu z obydwu stron $\phi 50$		TAK	TAK	TAK
Wylot kurzu z obu stron $\phi 50$		TAK	TAK	TAK
Wyświetlacz LCD avi		TAK	TAK	TAK
Protokół komunikacji MODBUS		TAK	TAK	TAK
System APF		TAK	TAK	TAK
Gniazdo na korpusie		TAK	TAK	TAK
Worki CLEAN BAG		TAK	TAK	TAK
Tłumik w komplecie		TAK	TAK	TAK
Zalecana maks ilość gniazd	n°	8	14	22
Zalecana maks odległość od gniazda	m	30/35	40/45	50/60
Zalecana maks powierzchnia	m²	150	350	700

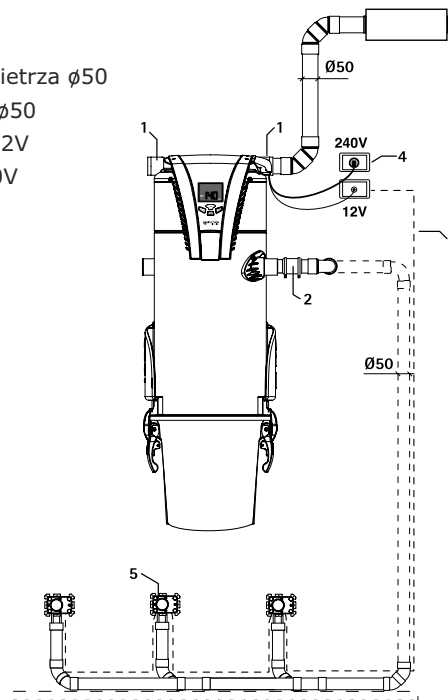
Wymiary instalacyjne



LEGENDA	mm.	TX1A	TX2A	TX3A	TX4A
A		138	328	418	418
B		350	350	350	350
C		257	257	257	257
D		300	300	340	340
E		286	286	304	304
F		230	230	340	340
G		34	34	34	34
H		600	900	1115	1115
I		273	273	308	308
L		115	115	137	137
M		103	103	112	112
N		560	560	600	600
P (zalecana)		1500	1400	1400	1400

Podłączenia

1. Linia wyrzutu powietrza $\phi 50$
2. Linia wlotu kurzu $\phi 50$
3. Linia sterowania 12V
4. Linia zasilania 240V
5. Puszki gniazd



System APF Automatyczne wibracyjne oczyszczanie wkładu filtracyjnego

Innowacyjny, opatentowany system usuwający automatycznie, na bieżąco kurz z powierzchni filtracyjnej. Ogranicza do minimum obsługę jednostki, zapewniając wysokie, optymalne parametry działania przez znacznie dłuższy okres czasu.

