

CLASSIC TC

- + wlot kurzu możliwy z prawej i lewej strony
- + wylot powietrza możliwy z prawej lub lewej strony
- + wylot możliwy również do wnętrza pomieszczenia
- + montaż możliwy również na zewnątrz budynku
- + filtracja cykloniczna bezworkowa
- + zmywalny wkład filtracyjny z poliestru
- + wyświetlacz diodowy
- + sygnalizacja właściwości oraz stanu systemu
- + współpraca z systemem MODBUS
- + współpraca z panelem REMOTE
- + SOFT START łagodny rozruch turbiny



Akcesoria dodatkowe



CMT800 - Dynamic Control Display

Sygnalizuje parametry działania oraz w czasie rzeczywistym stan systemu. Wskazuje poziom zapełnienia zbiornika kurzu, nasycenie wkładu filtracyjnego oraz anomalie w pracy urządzenia. Przeznaczony do montażu na ścianie w dowolnym miejscu domu.



CMT820 - Tubo-Link

Monitoruje za pomocą smartfona, w czasie rzeczywistym parametry działania oraz bieżący stan systemu. Umożliwia reset systemu. Połączenie następuje poprzez internet lub WIFI



CM835 - Tłumik hałasu

Wymiary: 30cm x 10cm
Jednostka zawiera już 1 szt.



CM982 - Wkład filtracyjny PRECISION

Dla jednostki TC2; Jednostka zawiera już 1 szt.

CM983 - Wkład filtracyjny PRECISION

Dla jednostek TC3 oraz TC4; Jednostka zawiera już 1 szt.

DANE TECHNICZNE CLASSIC TC

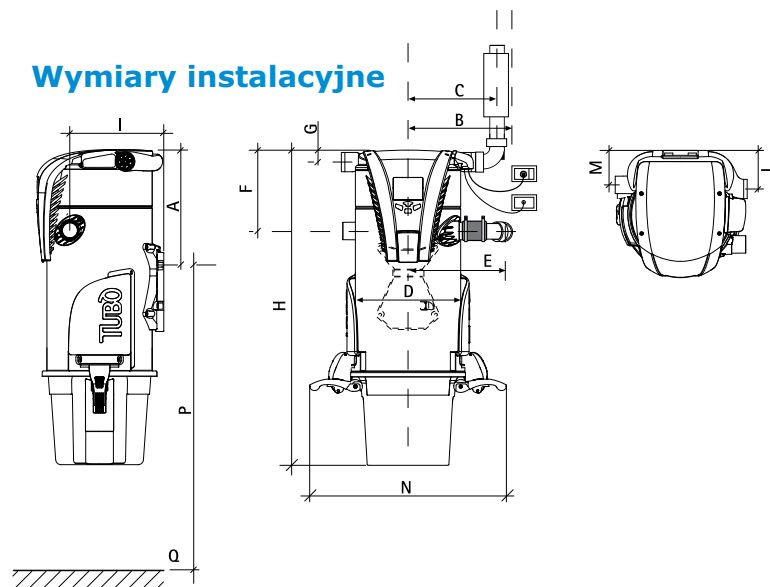
Typ		CLASSIC TC			
Model		TC1	TC2	TC3	TC4
Symbol		CMTC1	CMTC2	CMTC3	CMTC4
Kod celny		85086000			
Zasilanie	Volt (Vac)	220/240	220/240	220/240	220/240
Moc silnika	Watts (W)	1.260	1.600	1.350	1.590
Częstotliwość	Hz	50/60	50/60	50/60	50/60
Poziom izolacji	IP	IP55	IP55	IP45	IP45
Obroty silnika	obr./min	43.507	46.480	29.892	31.672
Poziom hałasu	dB	62,5	63	64	64,5
Stopnie turbiny	n°	1	1	3	3
Zasilanie gniazd	Volt (V)	12	12	12	12
Moc ssąca	Air Watts	504	653	526	566
Przepływ powietrza	m³/h	207	195	174	168
Podciśnienie	mbar	270	313	374	415
Powierzchnia filtra	cm²	4.000	8.200	12.300	12.300
Wkład filtracyjny	materiał	POLIESTERE			
Pojemność zbiornika kurzu litry		13,5	13,5	22	22
Zbiornik kurzu	materiał	POLIPROPILENE			
Wysokość	cm	60	90	115	115
średnica	cm	30	30	34	34
Masa	kg	9,5	13,8	17,3	17,3
Zgodny z TUBO link CMT820		TAK	TAK	TAK	TAK
Zgodny z panelem CMT800		TAK	TAK	TAK	TAK
Zgodny z zestawem WI-FI CM187		TAK	TAK	TAK	TAK
Rozruch Soft Strat		TAK	TAK	TAK	TAK
Wlot kurzu z obydwu stron $\phi 50$		TAK	TAK	TAK	TAK
Wylot kurzu z obu stron $\phi 50$		TAK	TAK	TAK	TAK
Wyświetlacz diodowy		TAK	TAK	TAK	TAK
Protokół komunikacji MODBUS		TAK	TAK	TAK	TAK
System APF		NIE	NIE	NIE	NIE
Gniazdo na korpusie		NIE	NIE	NIE	NIE
Worki CLEAN BAG		NIE	NIE	NIE	NIE
Tłumik w komplecie		NIE	TAK	TAK	TAK
Zalecana maks ilość gniazd	n°	5	8	14	22
Zalecana maks odległość od gniazda	m	25/30	30/35	40/45	50/60
Zalecana maks powierzchnia	m²	100	150	350	700



Wyświetlacz AVT

Sygnalizacja diodowa upływu określonego czasu zalecanego dla opróżnienia zbiornika kurzowego lub oczyszczenia wkładu filtracyjnego. Reset anomalii.

Wymiary instalacyjne



LEGENDA	mm.	TC1	TC2	TC3	TC4
A		138	328	418	418
B		350	350	350	350
C		257	257	257	257
D		300	300	340	340
E		286	286	304	304
F		230	230	340	340
G		34	34	34	34
H		600	900	1115	1115
I		273	273	308	308
L		115	115	137	137
M		103	103	112	112
N		560	560	600	600
P (zalecana)		1500	1400	1400	1400

Podłączenia

1. Linia wyrzutu powietrza $\phi 50$
2. Linia wlotu kurzu $\phi 50$
3. Linia sterowania 12V
4. Linia zasilania 240V
5. Puszki gniazd

